

SPOT RONDS 2 FOYER BLANC

Table induction

Code: I366 B05

CONFIGURATION SPOT 2 FOYERS RONDS BLANC



CARACTÉRISTIQUES

POWERBOOST

Il garantit une augmentation de puissance à la table sélectionnée. En particulier, lorsque le Booster est activé, la table fonctionne pendant dix minutes à une puissance très élevée qui permet de chauffer rapidement de grandes quantités d'eau.

POT DETECTOR

Les tables de cuisson Foster reconnaissent non seulement la présence de casseroles et de poêles, mais calculent également leur surface. Ce système permet une utilisation encore plus efficace de l'énergie. Lorsque l'on retire les casseroles, les plaques sont automatiquement désactivées.

SYSTÈME DE VENTILATEUR INTELLIGENT

Une ventilation correcte est essentielle pour un fonctionnement optimal des tables induction. Le système Foster ajuste automatiquement le degré de ventilation en fonction des températures atteintes.

PROGRAMMATION DE FIN DE CUISSON

Toutes les opérations sont réglées par des commandes tactiles sur le verre du plan. Chaque table est équipée d'une programmation indépendante qui permet de régler différents temps de cuisson.

COMMANDES SLIDER

La température sélectionnée se règle très rapidement grâce à la commande Slider : il suffit de toucher d'un doigt l'écran TOUCH pour atteindre le niveau de puissance souhaité.

COMPTEUR DES MINUTES

Une minuterie pratique, indépendante de la fin de la programmation de la cuisson.

MAINTIEN DE LA CHALEUR

Il permet de conserver les plats à une température de 70° C, sans atteindre des températures d'ébullition ou brûler le fond des aliments.

AUTOMATISME GO&STOP Il active les tables initialement à la puissance maximale jusqu'à ce que le niveau fixé soit atteint.

RECALL Cette fonction permet de rappeler immédiatement les derniers paramètres sélectionnés lors de la cuisson précédente.

PAUSE Fonction utile qui permet de détourner l'attention de la cuisine, en interrompant et en rétablissant les modes réglés instantanément.

SÉCURITÉ Toutes les tables de cuisson électriques Foster sont équipées des protections de sécurité les plus modernes et les plus sophistiquées : Arrêt central ; verrouillage de sécurité ; indicateurs de chaleur résiduelle. Les modèles d'induction se caractérisent également par les fonctions suivantes : Système de sécurité qui éteint la table en cas d'absence de pots ; Détecteur de débordement, qui éteint automatiquement la table en cas de débordement de liquides ; Désactivation automatique, pour éviter les accidents dus à l'oubli.

DÉTAILS

Bord d'installation A fleur | FTS

Coloration Blanc

Matériau Vitrocéramique

Alimentation 230 - 380 V (50/60 Hz)

Description complète Composition Modular Induction - 2 champs - blanc

Élément chauffant 2 zones

Trou d'encastrement Voir fiche technique (pour tous les modèles à fleur ou à fleur installés par-dessus, et sous-plan)

Notes: Boîte de connexion incluse

Puissance totale 4.400 W

Gauche 2.300 (3.000)* W

Droite 1.100 (1.400)* W

Réglages 9 réglages de puissance par zone + Powerboost

Sécurité Équipement de sécurité

Type Table induction

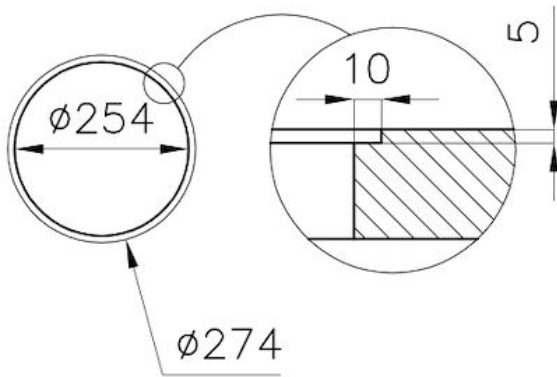
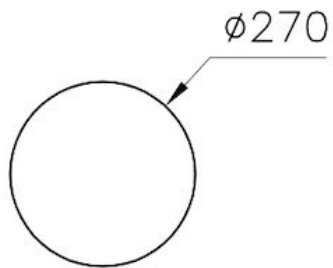
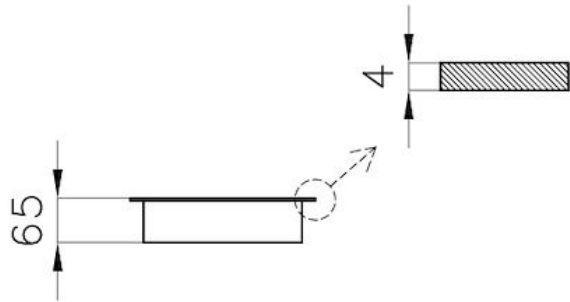
Type de commandes Touch Control

Contraintes La disposition des éléments est soumise à des contraintes dictées par les longueurs des câbles de connexion. Se référer aux spécifications des différents éléments.

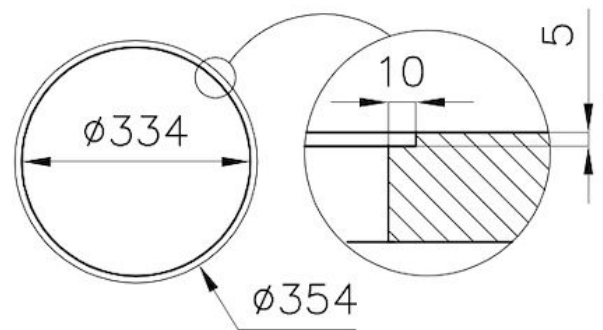
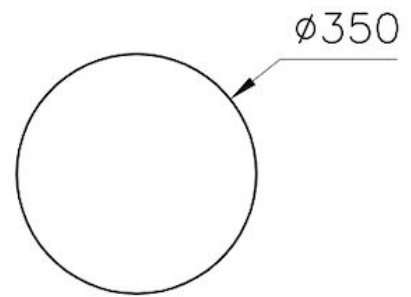
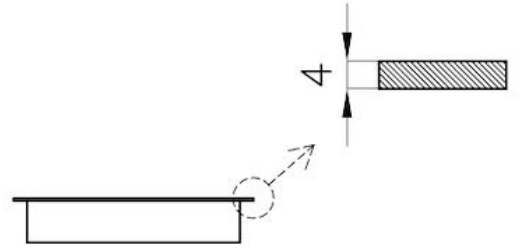
Notes: * Powerboost

DESSINS TECHNIQUES

7361270
7361275



7362300
7362305



GALERIE



FOURNI



CONNECTION BOX 3 FOYERS
I369 B30



TOUCH CONTROL 3 FOYERS RONDS
BLANC
I368 B35